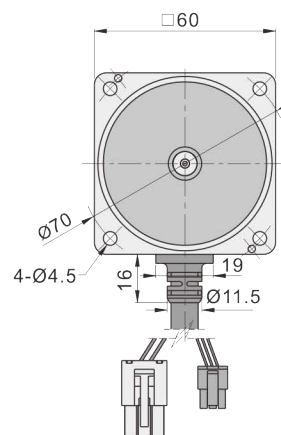
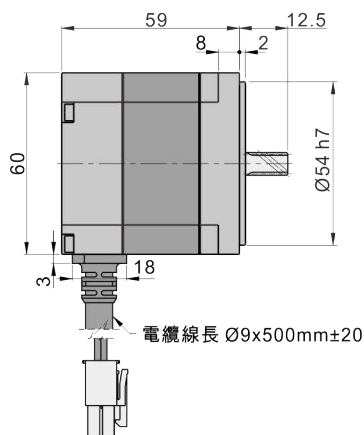
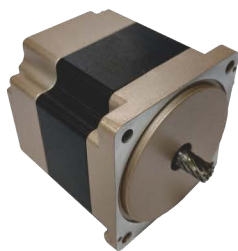


## ➔ 無刷馬達 || 框號 2 ||

### ■ 齒軸型外型圖

▶ M-2BL40H-□□

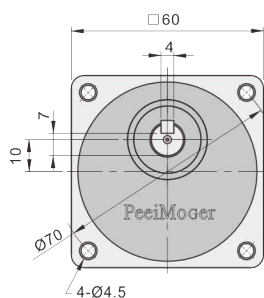
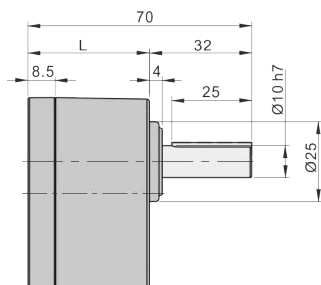
重量：0.8Kg



## ➔ 強力型齒輪箱 || 框號 2 ||

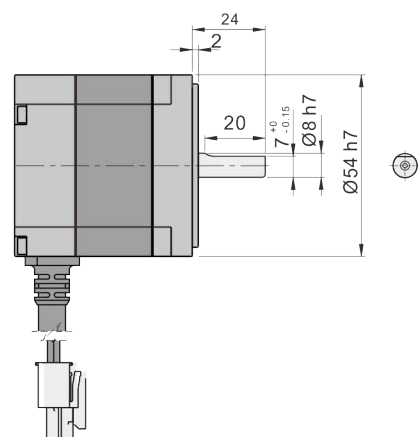
### ■ 外型圖

▶ G-2H□-K



### ■ 圓軸型外型圖

▶ M-2BL40A-□□ · M-2BL120A-□□  
M-2BL80A-□□



### ■ 齒輪箱 最大容許轉矩

- 色顯示與馬達同方向運轉。
- 色顯示與馬達相反方向運轉。
- 轉速是以馬達的額定轉速(3000rpm)為標準，除以減速比而算出的數值。

齒輪箱	減速比	L	重量 (kg)
G-2H□-K	5~50	38	0.4
	100~200	43	0.6

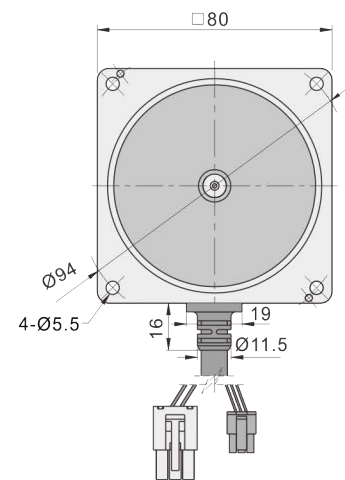
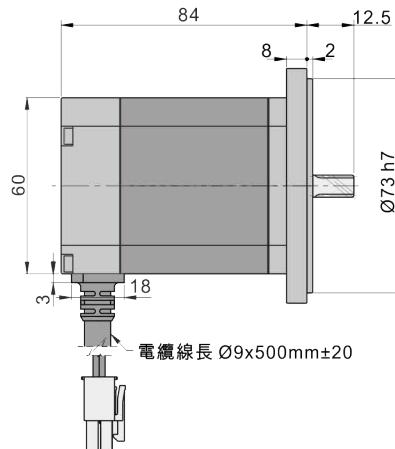
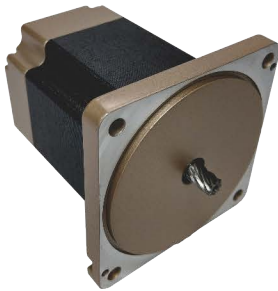
型號	轉速 (rpm)	600	300	200	150	100	60	30	15
		減速比	5	10	15	20	30	50	100
G-2H□-K	最大容許轉矩 (kgfcm)	5.5	11	16.5	22	29	48	60	60

## ➔ 無刷馬達 || 框號 4 ||

### ■ 齒軸型外型圖

▶ M-4BL80H-□□

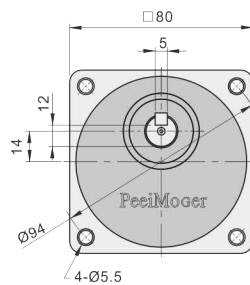
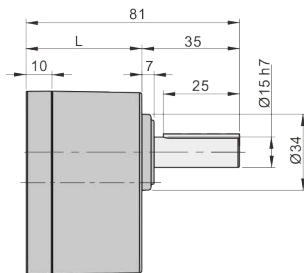
重量：1.3Kg



## ➔ 強力型齒輪箱 || 框號 4 ||

### ■ 外型圖

▶ G-4H□-K



齒輪箱	減速比	L	重量 (kg)
G-4H□-K	5~50	46	0.9
	100~200	51	1.1

### ■ 齒輪箱 最大容許轉矩

- 色顯示與馬達同方向運轉。
- 色顯示與馬達相反方向運轉。
- 轉速是以馬達的額定轉速(3000rpm)為標準，除以減速比而算出的數值。

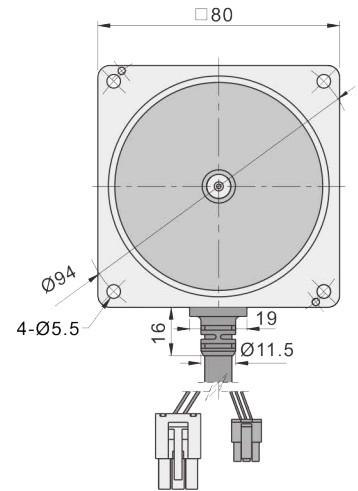
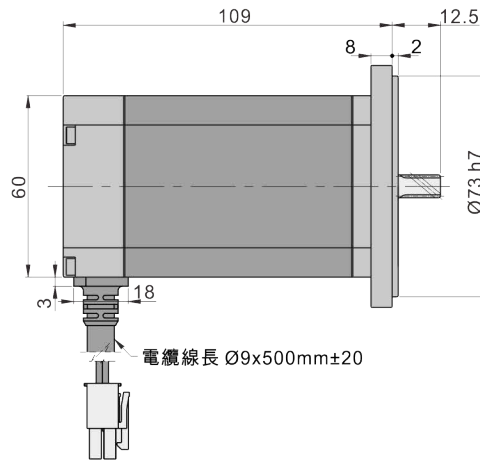
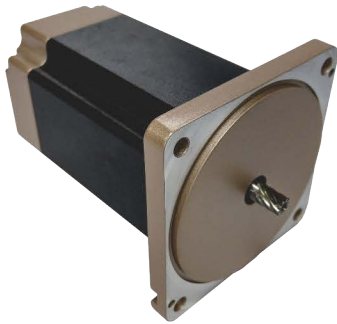
型號	轉速 (rpm)	600	300	200	150	100	60	30	15
	減速比	5	10	15	20	30	50	100	200
G-4H□-K	最大容許轉矩 (kgfcm)	15.7	31.5	47.3	63	85.2	124	160	160

## ➡ 無刷馬達 || 框號 4 ||

### ■ 齒軸型外型圖

▶ M-4BL120H-□□

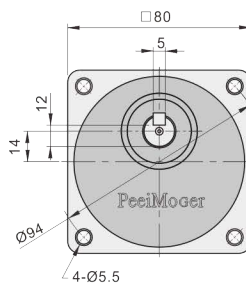
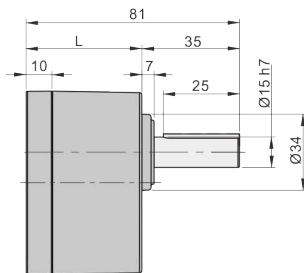
重量：1.8Kg



## ➡ 強力型齒輪箱 || 框號 4 ||

### ■ 外型圖

▶ G-4H□-K



齒輪箱	減速比	L	重量 (kg)
G-4H□-K	5~50	46	0.9
	100~200	51	1.1

### ■ 齒輪箱 最大容許轉矩

- 色顯示與馬達同方向運轉。
- 色顯示與馬達相反方向運轉。
- 轉速是以馬達的額定轉速(3000rpm)為標準，除以減速比而算出的數值。

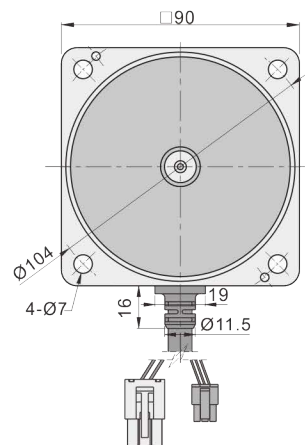
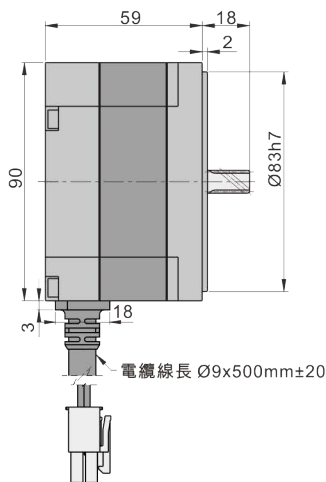
型號	轉速 (rpm)	600	300	200	150	100	60	30	15
	減速比	5	10	15	20	30	50	100	200
G-4H□-K	最大容許轉矩 (kgfcm)	15.7	31.5	47.3	63	85.2	124	160	160

## ➔ 無刷馬達 || 框號 5 ||

### 齒軸型外型圖

▶ M-5BL100H-□□

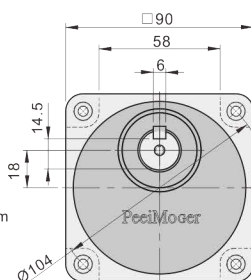
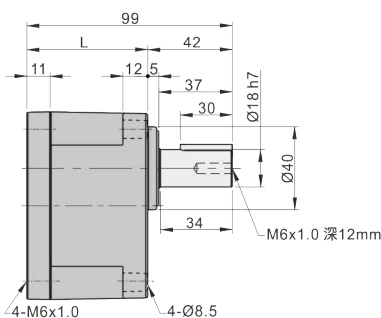
重量：1.6Kg



## ➔ 強力型齒輪箱 || 框號 5 ||

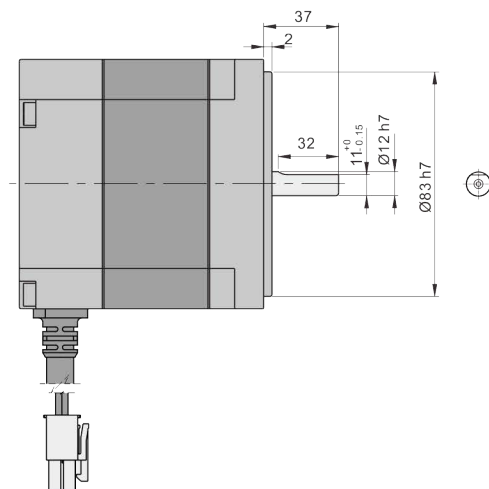
### 外型圖

▶ G-5H□-K



### 圓軸型外型圖

▶ M-5BL100A-□□ • M-5BL400A-□□  
M-5BL200A-□□



齒輪箱	減速比	L	重量 (kg)
G-5H□-K	5~50	58	1.0
	100~200	64	1.3

### 齒輪箱 最大容許轉矩

- □ 色顯示與馬達同方向運轉。■ 色顯示與馬達相反方向運轉。
- 轉速是以馬達的額定轉速(3000rpm)為標準，除以減速比而算出的數值。

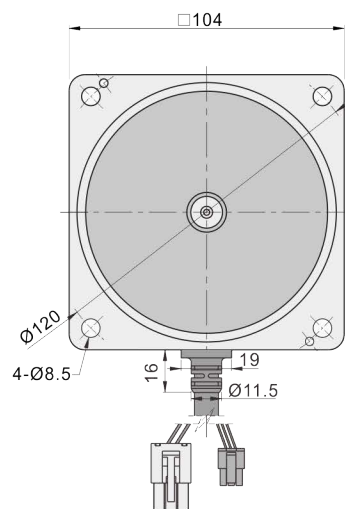
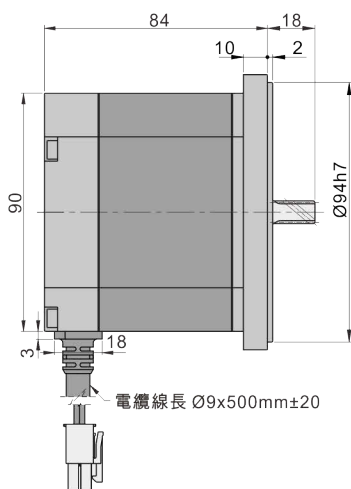
型號	轉速 (rpm)	600	300	200	150	100	60	30	15
	減速比	5	10	15	20	30	50	100	200
G-5H□-K	最大容許轉矩 (kgfcm)	26.3	52.5	78.8	105.1	141.9	212.9	212.9	250

## ➔ 無刷馬達 || 框號 6 ||

### 齒軸型外型圖

▶ M-6BL200H-□□

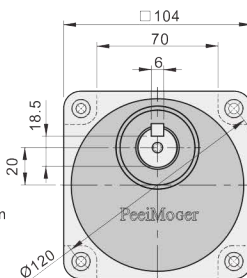
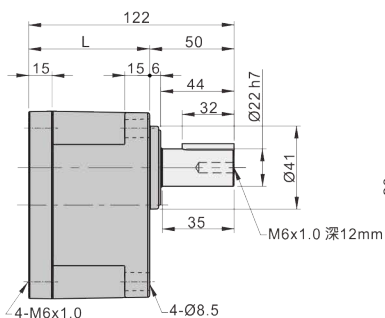
重量：2.8Kg



## ➔ 強力型齒輪箱 || 框號 6 ||

### 外型圖

▶ G-6H□-K



### 齒輪箱 最大容許轉矩

- 色顯示與馬達同方向運轉。色顯示與馬達相反方向運轉。
- 轉速是以馬達的額定轉速(3000rpm)為標準，除以減速比而算出的數值。

齒輪箱	減速比	L	重量 (kg)
G-6H□-K	5~50	72	1.9
	100~200	86	2.3

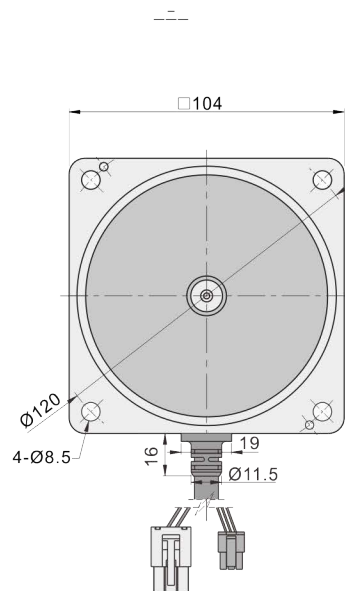
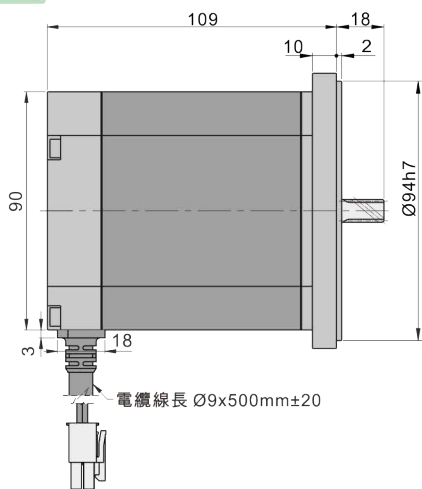
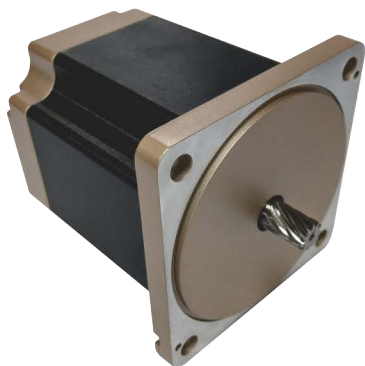
型號	轉速 (rpm)	600	300	200	150	100	60	30	15
	減速比	5	10	15	20	30	50	100	200
G-6H□-K	最大容許轉矩 (kgfcm)	52.5	105	157.7	189.2	283.8	525.6	700	700

## ➡ 無刷馬達 || 框號 6 ||

### ■ 齒軸型外型圖

▶ M-6BL400H-□□

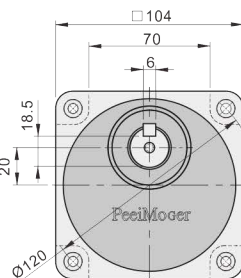
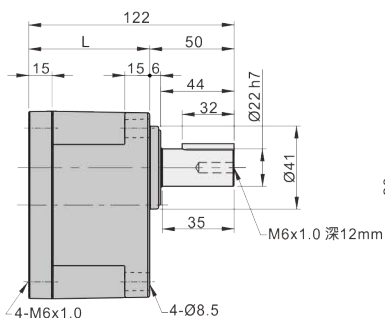
重量：3.9Kg



## ➡ 強力型齒輪箱 || 框號 6 ||

### ■ 外型圖

▶ G-6H□-K



### ■ 齒輪箱 最大容許轉矩

- 色顯示與馬達同方向運轉。
- 色顯示與馬達相反方向運轉。
- 轉速是以馬達的額定轉速(3000rpm)為標準，除以減速比而算出的數值。

齒輪箱	減速比	L	重量 (kg)
G-6H□-K	5~50	72	1.9
	100~200	86	2.3

型號	轉速 (rpm)	600	300	200	150	100	60	30	15
	減速比	5	10	15	20	30	50	100	200
G-6H□-K	最大容許轉矩 (kgfcm)	52.5	105	157.7	189.2	283.8	525.6	700	700